
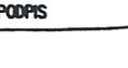
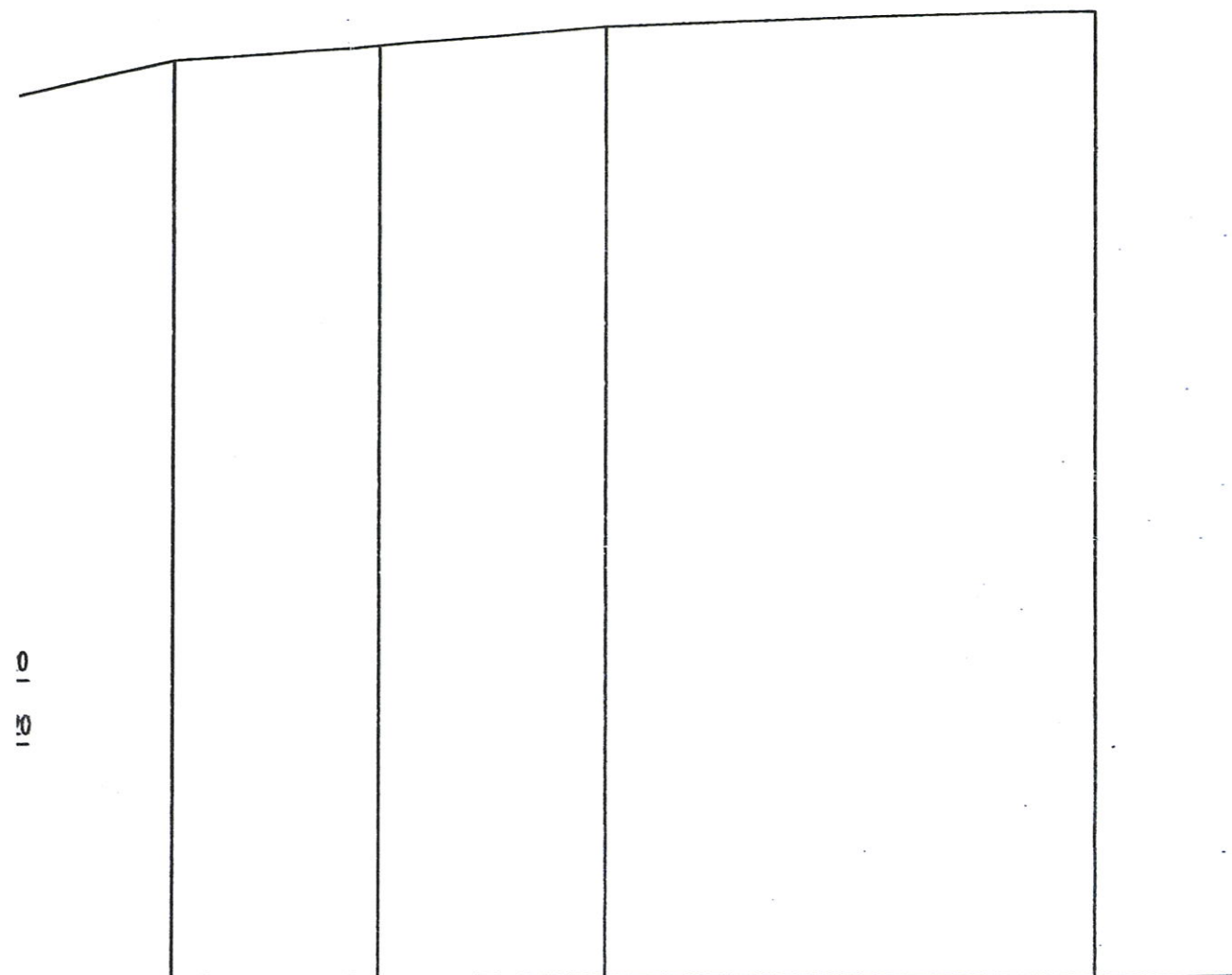


PUH				
IDENTIFIKACIJSKA ŠTEVILKA: 0383				
INVESTITOR / NAROČNIK	SCAN, d.o.o., Breg ob Kokri 7, 4205 PREDVOR			VRSTA TEHNIČNE DOK. ELABORAT
OBJEKT / LOKACIJA	Poslovni objekt SCAN v Tupaličah pri Predvoru			ŠT. PROJEKTA
ELABORAT	Ureditev izvirskih voda pod dovozom do novega objekta			ŠT. ELABORATA IV - 23/06
VSEBINA	GRADBENA SITUACIJA ODVODNJAVANJA			MERILO M 1 : 100
ODG. VODJA PROJEKTA	IME IN PRIMEK, NAZIV	IDENT. ŠT.	DATUM PODPISA	PODPIS
ODGOVORNI IZDELVALEC ELABORATA	Janko Černivec, univ.dipl.inž.gozd.	T - 0018	07.06.2006	
SODELAVEC				
				DATUM IZDELAVE junij 2006
				ŠT. PRILoge 10.4.2

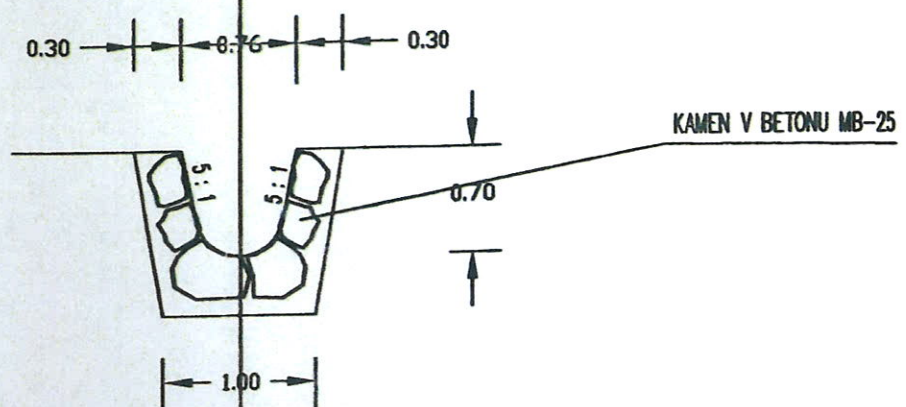


P7 2.904 P8 3.262 P9 6.860 P10

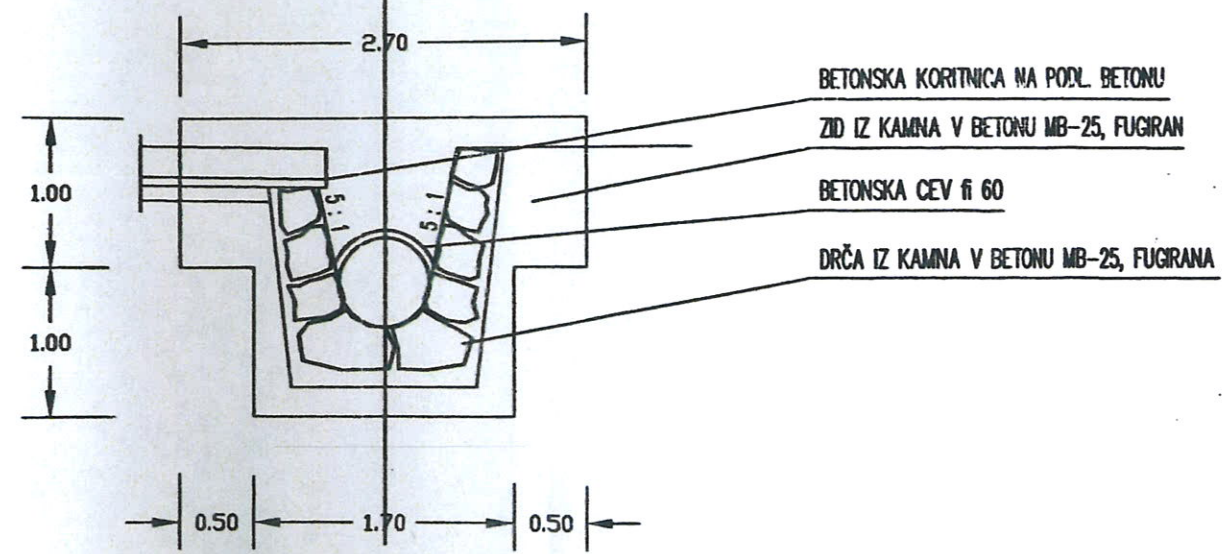
41.57 44.47 47.74 54.60




467.776 467.992 468.256 468.495

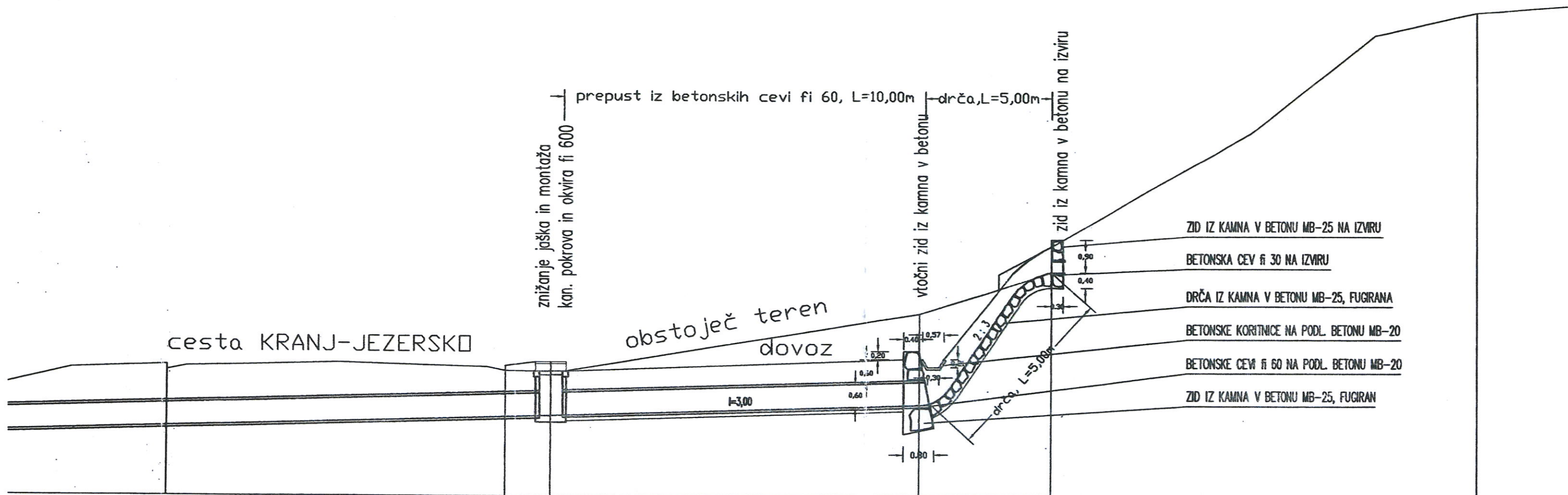
TIPIČNI PREČNI PRERIZ DRČE IZ KAMNA V BETONU MB-25
M 1 : 50



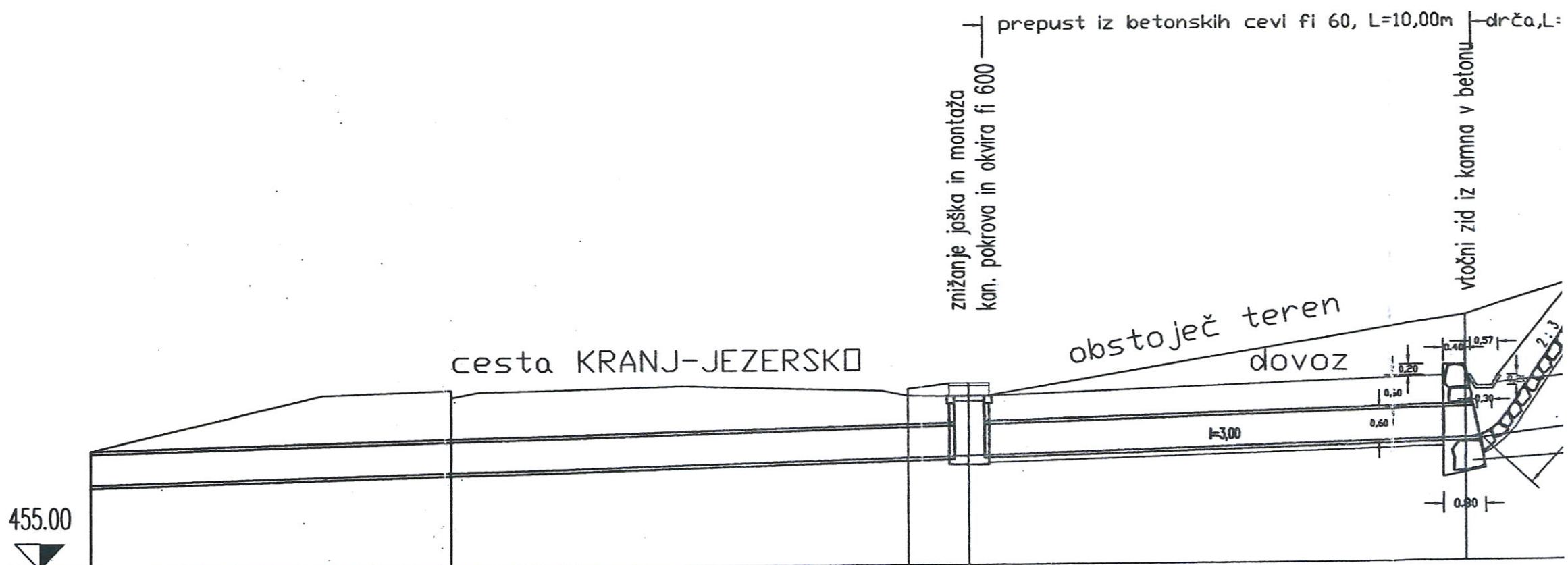
POGLED NA ZID IZ KAMNA V BETONU MB-25 NA VTOKU V PREPUST
M 1 : 50



 					
IDENTIFIKACIJSKA ŠTEVILKA: 0383					
INVESTITOR / NAROČNIK	SCAN, d.o.o., Breg ob Kokri 7, 4205 PREDVOR	VRSTA TEHNIČNE DOK.	ELABORAT		
OBJEKT / LOKACIJA	Poslovni objekt SCAN v Tupaličah pri Predvoru		ŠT. PROJEKTA		
ELABORAT	Ureditev izvirskih voda pod dovozom do novega objekta		ŠT. ELABORATA IV - 23/06		
VSEBINA	PODOLŽNI PREREZ S TIPIČNIMI PREČNIMI PREREZI		MERILO 1:100, 1:50		
	IME IN PRIMEK, NAZIV	IDENT. ŠT.	DATUM PODPISA	PODPIS	DATUM IZDELAVE
ODG. VODJA PROJEKTA					junij 2006
ODGOVORNI IZDELOVALEC ELABORATA	Janko Černivec, univ.dipl.inž.gozd.	T - 0018	07.06.2006		ŠT. PRILoge 10.4.3
SODELAVEC					



7.001	P2	8.861	P3	1.211	P4	9.847	P5	3.468	P6	11.182	P7	2.904
	7.00		15.86	17.07		26.92	30.39				41.57	
	458.30 458.45		458.31 458.46	458.54		459.82	461.608				467.776	
	456.64		457.09	457.12		457.41	460.92					
			458.30 456.95			458.83 456.81	461.61 460.52					



OZNAKE PROFILOV	P1	7.001	P2	8.861	P3	1.211	P4	9.847	P5	3.461
STACIONAŽE	⊗		⊗						⊗	
KOTE TERENA	457.30		458.30 458.45		458.31 458.46		458.54		459.82	
KOTE NIVELETE	456.64		456.64		457.09		457.12		457.41	
KOTE OBJEKTOV							458.30 456.95		458.83 456.81	